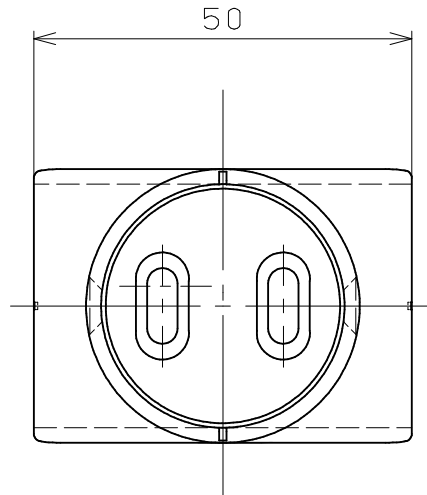
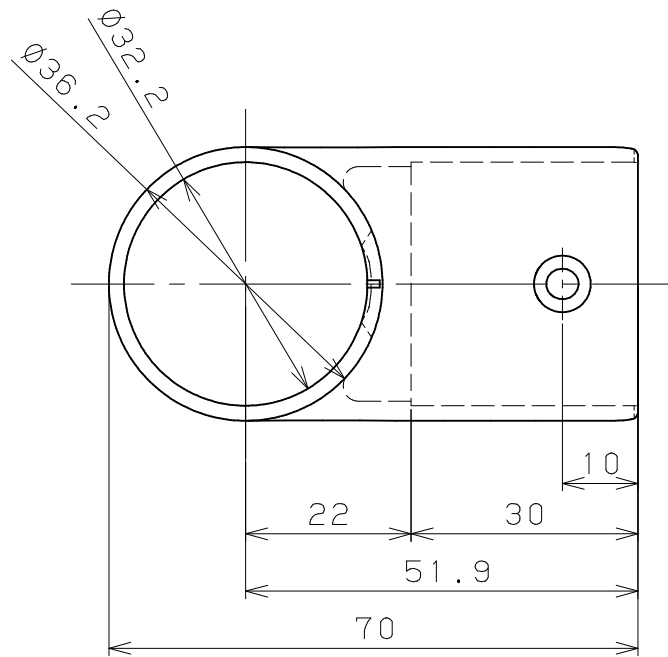
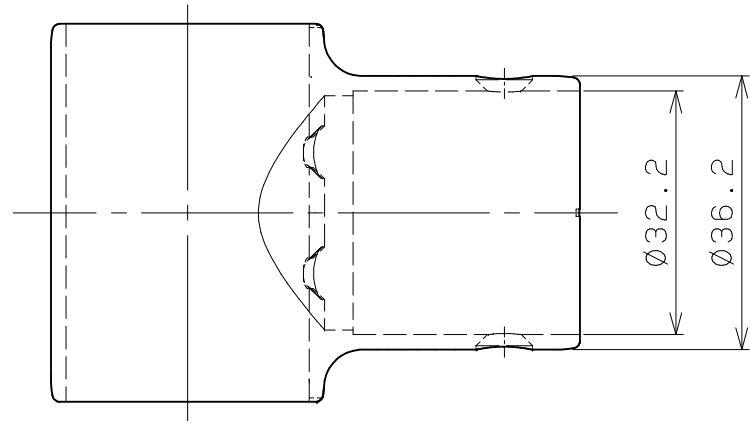


片番	訂正内容	日付	備考	押印	検印	承認
△						
△		..				



品名	商品コード	品番	表面仕上げ
ステンアクアレル チーズ (ショット)	0403004	AQ-04SB	ショットプラスト仕上
ステンアクアレル チーズ (鏡面)	0403024	AQ-04MI	鏡面仕上 (バフ研磨)

品番	名	称	数量	材質	表面処理	備考	名	BAUHAUS32 ステンアクアレル チーズ	製	図	月	日	承	認	検	図	設	計	製	図
2	手摺棒	固定ねじ	4	YUS550	生地脱脂	⊕ 皿ドリルねじ3.5×13														
1	チーズ		1	SCS14	表参照															

尺度 1/1

マツメ株式会社
MAZROC CO., LTD.